

Запірні клапани Серія VNV

Приєднання M5, G1/8, G1/4, G3/8, G1/2



- » Значно зменшує витрату вакууму через присмоктувачі, які не контактують з виробом, що дозволяє легко створити універсальну систему для захоплення різних деталей
- » Мають вбудований фільтр

Запірні клапани Серії VNV використовуються в системах, що містять кілька присмоктувачів для мінімізації витрат через ті з них, які не стикаються з виробом. При використанні клапанів підпору система підтримує необхідну глибину вакууму і коректну роботу вакуумного колектора.

ЗАСТОСУВАННЯ:

- Захоплення об'єктів з різною формою і розмірами при підключенні декількох присмоктувачів до одного колектора.

ОСНОВНІ ХАРАКТЕРИСТИКИ

Опис	- алюмінієвий корпус з вбудованими елементами з міді - вбудований фільтр
------	---

ТЕХНІЧНІ ХАРАКТЕРИСТИКИ

Мод.	-0,3 бар (м ³ /год)	-0,3 бар (л/хв)	-0,6 бар (м ³ /год)	-0,6 бар (л/хв)	Максимальні витрати (м ³ /год)	Максимальні витрати (л/хв)	Вага (г)
VNV-MF-M5	0,12	2	0,22	3,7	2,3	38,3	2,2
VNV-MF-1/8	0,22	3,7	0,43	7,2	15,7	261,7	11,2
VNV-MF-1/4	0,24	4	0,47	7,8	21,9	365	17,5
VNV-MF-1/2	0,7	11,7	1,4	23,3	37	616,7	47,4
VNV-FM-1/8	0,22	3,7	0,43	7,2	15,7	261,7	11,2
VNV-FM-1/4	0,24	4	0,47	7,8	21,9	365	17,5
VNV-FM-1/2	0,7	11,7	1,4	23,3	37	616,7	47,4

ЗАПІРНІ КЛАПАНИ СЕРІЯ VNV

КОДУВАННЯ

VNV	-	MF	-	M5
------------	---	-----------	---	-----------

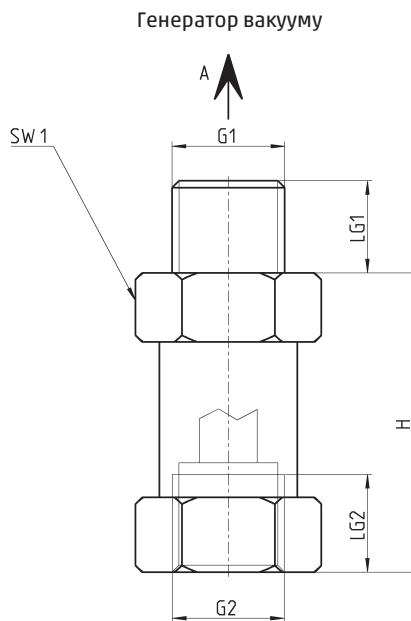
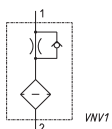
VNV	СЕРІЯ: VNV = запірні клапани
MF	ВИКОНАННЯ: MF = G1 зовнішня / G2 внутрішня FM = G1 внутрішня / G2 зовнішня
M5	ПРИЄДНАННЯ: M5 = M5 1/8 = G1/8 1/4 = G1/4 1/2 = G1/2

Мод. VNV приєднання від M5 до G1/2

Виконання з внутрішньою / зовнішньою різьбами



- * M = зовнішня різьба
- * F = внутрішня різьба



Присмоктувач

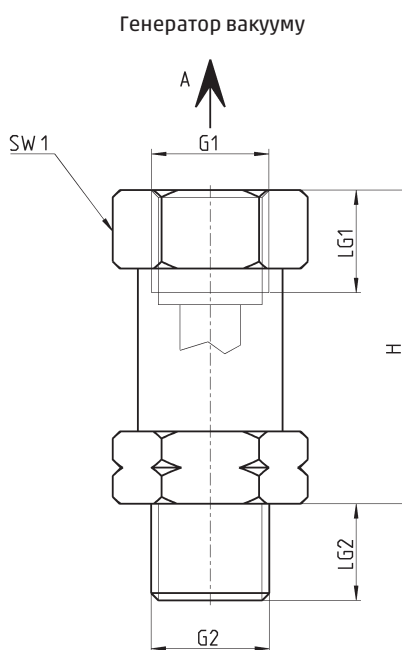
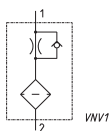
РОЗМІРИ							
Мод.	G1*	G2*	H	LG1	LG2	SW1	
VNV-MF-M5	M 5 M	M 5 F	15,5	4,5	4,5	8	
VNV-MF-1/8	G1/8 M	G1/8 F	26	8,5	8	14	
VNV-MF-1/4	G1/4 M	G1/4 F	26	11	10	17	
VNV-MF-1/2	G1/2 M	G1/2 F	29	14	12	27	

Мод. VNV приєднання від G1/8 до G1/2

Виконання з зовнішньою / внутрішньою різьбами



- * M = зовнішня різьба
- * F = внутрішня різьба



Присмоктувач

РОЗМІРИ							
Мод.	G1*	G2*	H	LG1	LG2	SW1	
VNV-FM-1/8	G1/8 F	G1/8 M	26	8	8,5	14	
VNV-FM-1/4	G1/4 F	G1/4 M	26	10	11	17	
VNV-FM-1/2	G1/2 F	G1/2 M	29	12	14	27	